

# Technisches Datenblatt

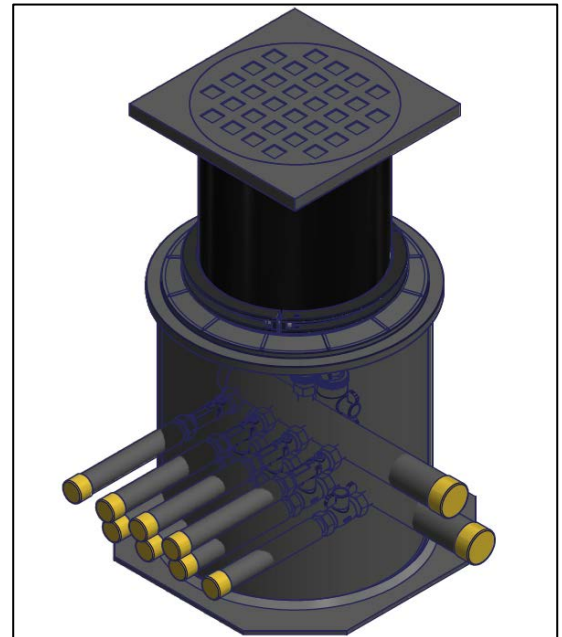
## GWE Kompaktschacht Geo 450

### Produktbeschreibung:

Kompakter Rundschacht für die Unterbringung von bis zu 4 Sondenkreisen. Einsetzbar überall dort wo eine gelegentliche Befahrbarkeit notwendig wird und wenig Platz für die Unterbringung eines größeren Geoschachts zur Verfügung steht.

### Produkteigenschaften:

- Standardausführung 2 bis 4 Sondenkreise
- Bei bis zu 3 Sondenkreisen ist zusätzlich eine Hauptabspernung als Kugelhahn 1-1/2" möglich.
- Verkehrslast A15



### Vorteile:

- Komplett geprüfte Baugruppe mit Regelventilen und Absperrarmaturen.
- Anschlüsse normgerecht und spannungsfrei verschweißt.
- Auftriebsschutz durch speziell geformte Bodenplatte.
- Einbaufertige Lieferung auf die Baustelle.
- Problemlose Installation von 1 Person möglich.

### Technische Daten:

Werkstoff	PEHD
Dimension (Schachtkörper Ø x H) in mm	450 x 550 bis 450 x 750
Bodenplatte (L x B) in mm	560 x 560
Anschluss EWS	DA 40
Armatur Vorlauf	Kugelhahn DN 20
Armatur Rücklauf	Inline-Setter 8 – 38 ltr./ Min
Zusatzarmaturen	je ein Kugelhahn DN 20 zum Befüllen, Entlüften
Verkehrslast/ Abdeckung	A15 – Verkehrsflächen, die von Fußgängern und Radfahrern benutzt werden können. Auch für Grünflächen geeignet. Fahrzeugradlasten bis 600 kg möglich

### Zubehör (optional):

Diverse Armaturen z.B. Taco-, Bypass-Setter, Hydrocontrol  
Sonderlösungen nach Absprache möglich.